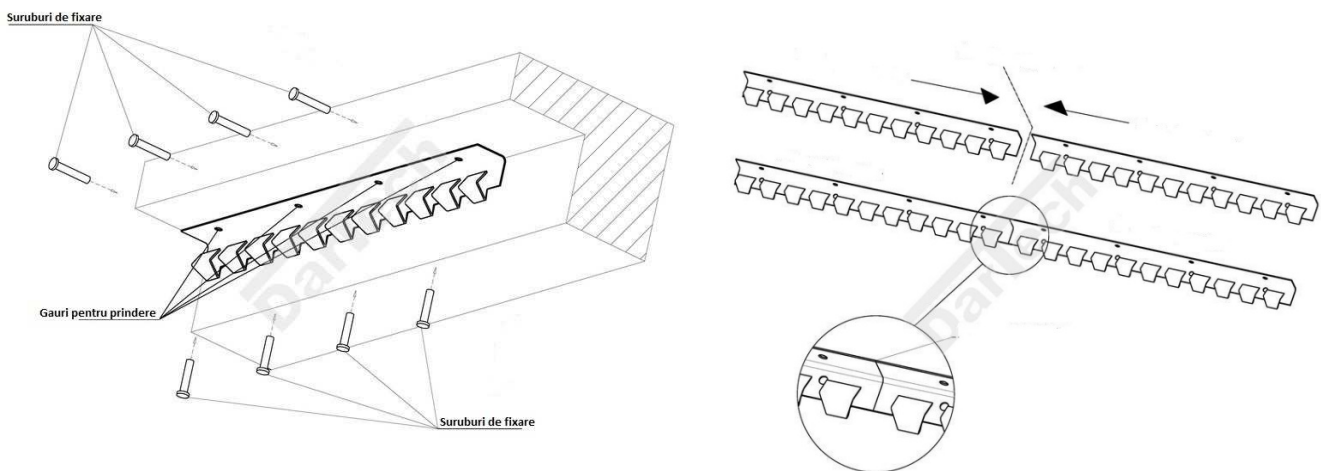


**Instructiuni de montare corecta a unei Perdele din fasii pvc**

La desfacera din ambalaj verificati fasiile si carligele daca sunt toate si fara defecte .

Inainte de montare a Perdelei din fasii pvc este recomandat ca fasiile din Pvc sa le punteti jos orizontal timp de 12-24 ore , la temperatura camerei ca sa fie dreapta / sa se indrepte.

Carligele se pot fixa pe perete ata cat si pe tavan , fixarea acestora se pot realize cu suruburi adecvat matrialului din ce este realizat peretele sau tavanul. (dibluri beton, suruburi lem, autoforante s.a)

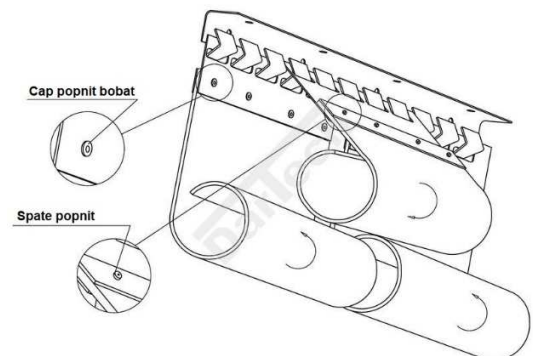
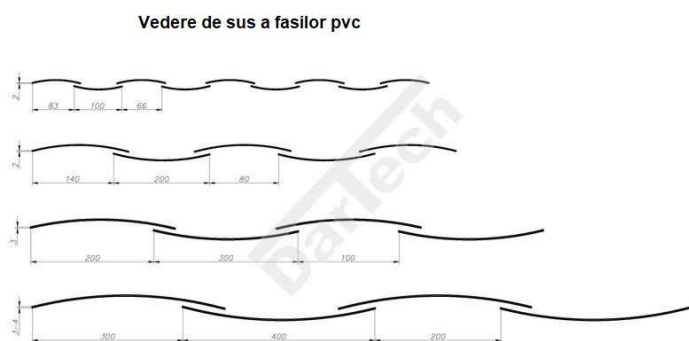


Bara de prindere se pune una in prelungirea celelalte si se optine dimesiunea dorita.

Placutele de prindere deja montate pe fasile pvc se agata unu cate una pe bara de prindere!

Agatarea fasilor este foarte usor se monteaza prima fasie dupa care a doua fasie se omite si nu se gata, trecem la a treia fasie, deci merge impart numaratore ( 1,3,5,7 ..... 11 s.a) la aceste fasii capul bobant al popnitului trebui sa fie spre dumnevoastra sau placuta mare cu gaurile ovale.

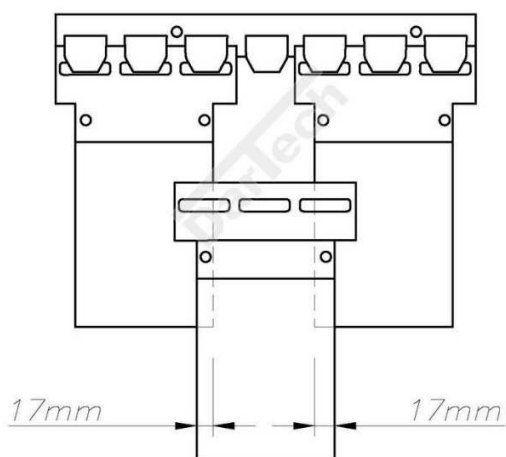
Dupa care montam fasile pvc cu numarul doi (pare 2,4,6,8 ..... 12 s.a) acestea vin intoarse invers cu placuta ingusta catre dumnevoastra sau capu ce strange popnitul. Dupa finalizarea montajului fasile pv trebuie debitate de la sol 1-2 cm. **Nu trebuie lasata fasile pvc sa atrane pe sol,vor fi rupte de stivuior si nu se aseaza cum trebui!** Vedeti imaginile de mai jos.



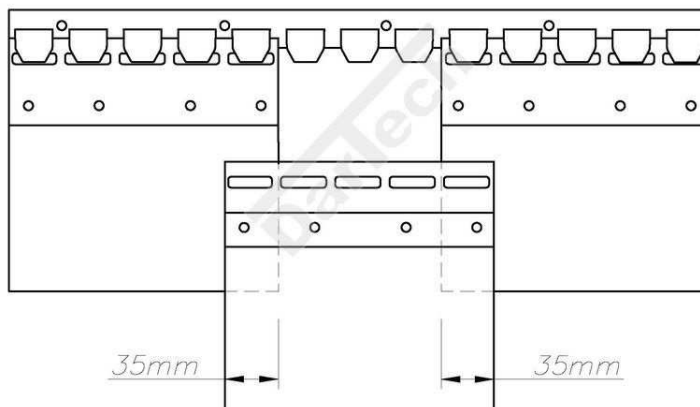
**Viteza maxima cu care se poate circula prin aceste perdele din fasii pvc este de 5km/h !!**

## Suprapunerea fasilor pvc cu 1 carlig

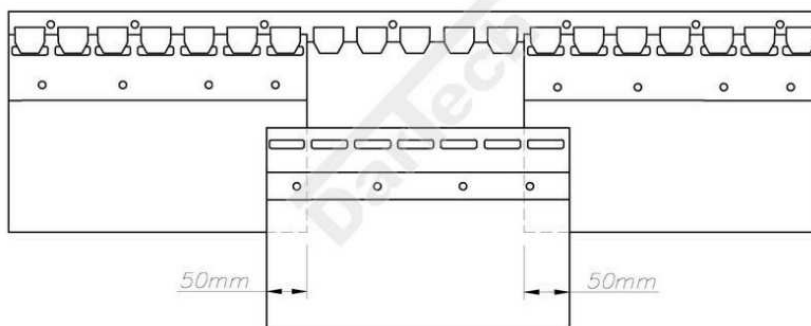
**Fasii pvc de 100 mm  
care se suprapun 1 carlig**



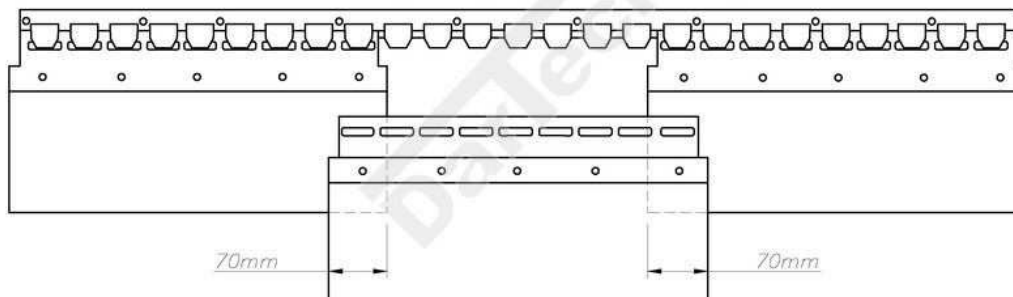
**Fasii pvc de 200 mm  
care se suprapun 1 carlig**



**Fasii pvc de 300 mm  
care se suprapun 1 carlig**

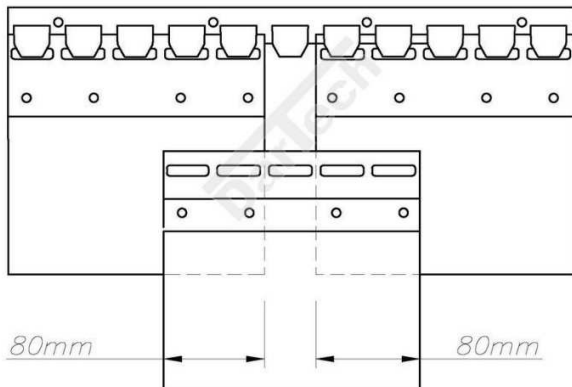


**Fasii pvc de 400 mm  
care se suprapun 1 carlig**

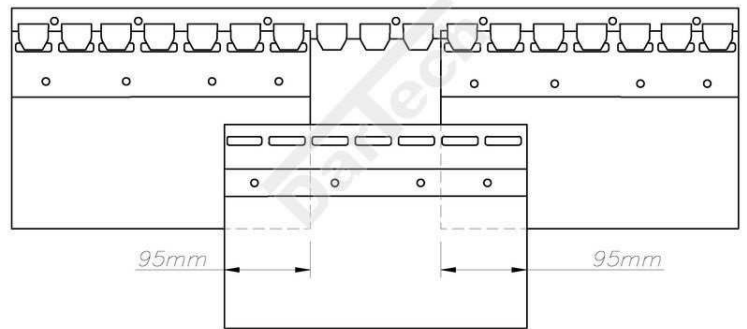


## Suprapunerea fasilor pvc cu 2 carlige

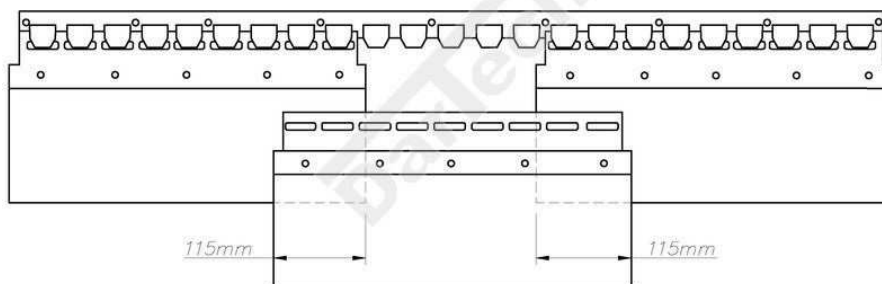
**Fasii pvc de 200 mm  
care se suprapun 2 carlige**



**Fasii pvc de 300 mm  
care se suprapun 2 carlige**

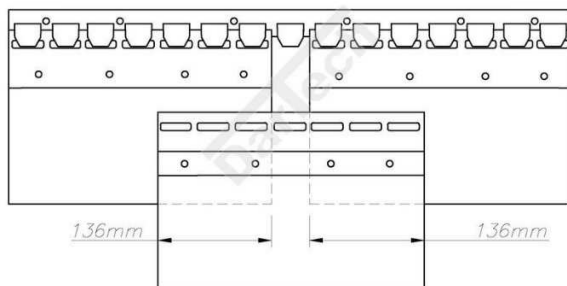


**Fasii pvc de 400 mm  
care se suprapun 2 carlige**



## Suprapunerea fasilor pvc cu 3 carlige

**Fasii pvc de 300 mm  
care se suprapun 3 carlige**



**Fasii pvc de 400 mm  
care se suprapun 3 carlige**

